



狭い通路で、
大胆に。

SK17SR 5大ポイント

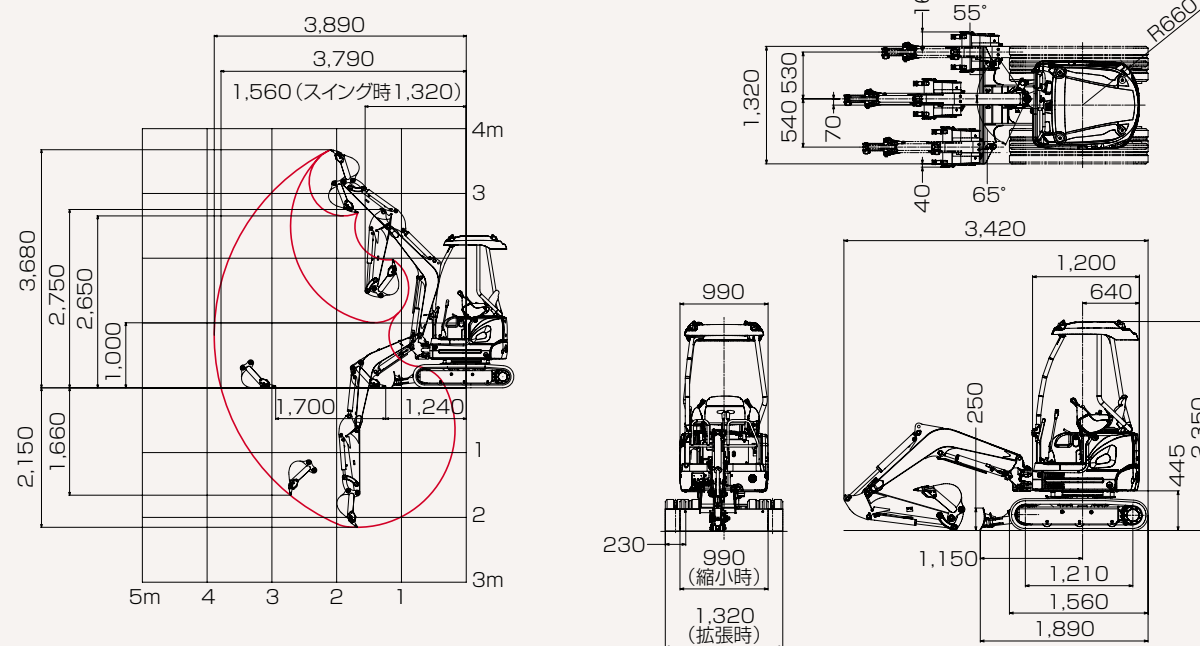
- ① 最小進入幅990mm
- ② 作業占有幅1,980mm
- ③ 独自形状ドーザ
- ④ 足元ひろびろ運転空間
- ⑤ 排ガス3次規制対応

1.7トンクラスの本格ミニショベル、
ビートルSK17SR。

1トンから5トンまでに全9機種のラインナップを築いている後方超小旋回ミニショベル“ビートル”シリーズ。その中において、クローラ幅伸縮機構を装備した最大のマシンがSK17SRです。車幅の変更機能は狭い現場への進入を目的としたものに他なりません。すなわち、当該クラスのミニには大きな比重で狭所性が求められている、とコベルコは考えています。ミニにおける狭所性の向上は、機体サイズを「コンパクト」にするだけでは為し得ません。削るように諸元数値を求めながら、一方で掘削機として大胆に働ける能力を与えていく。狭い現場に入り回れることは当然に、そこでスムーズに、ぐいぐいと作業ができてこそ、「優れた狭所作業性がある」と言えるのではないのでしょうか。コベルコの会心作SK17SR。狭所性や作業性以外にも、整備性、耐久性、信頼性、快適性、環境配慮などアピールポイントは多彩ですが、あくまでも「優れた狭所作業性がある」と大きな声でお薦めしたい本格ミニショベルです。



■作動範囲図/外形寸法図 (単位:mm)



■主な仕様

機種名	SK17SR	
	SK17SR-3	SK17SR-3
本体型式	ゴムクローラ	鉄クローラ
●質量		
機械質量	kg 1,620	1,670
機体質量	kg 1,250	1,300
●バケット		
標準バケット容量	山積 m ³ 0.044 (BJIS 0.04)	
	平積 m ³ 0.025	
標準バケット幅	mm 450 (サイドカッタ含む)	
●エンジン		
型式	三菱重工I3E-EDL2M	
種類	渦流室式ディーゼル	
定格出力	kW/min ⁻¹ [PS/rpm] 11.3/2,200 [15.4/2,200]	
燃料タンク容量	ℓ 22	
●性能		
走行速度	km/h 4.0/2.0	3.6/1.8
旋回速度	min ⁻¹ [rpm] 8.6 [8.6]	
登坂能力	% (度) 58 (30)	

■オプション装備品

- 鉄クローラ(穴開き) ●ロングアーム ●300mm幅バケット(0.025m³) ●400mm幅バケット(0.038m³) ●450mm幅バケット [18Sツース(0.044m³)]
- 解体ライトカバー ●フック付きバケットリンク ●N&B配管 ●追加ウエイト(80kg、後端半径+70mm) ●マルチコントロール ●走行アラーム ●追加前照灯 ●IDキー
- 拡散マフラ ●工具箱 ●工具 ●グリスガン ●稼働機管理システム [MERIT]

- 運転席から離れる場合はアタッチメントを接地させるなどの適切な措置を施してください(掲載写真はカタログ用にポーズをつけて撮影したものです)。
- 製品写真にはオプション装備品が含まれている場合があります。
- 本カタログで使用される標準「KOBELCO」は、株式会社神戸製鋼所の登録商標です。また、当社商品名、サービス名およびロゴマークは、コベルコ建機株式会社の商標または登録商標です。
- その他の会社名やロゴマーク、商品名、サービス名は、各社の商標、登録商標もしくは商号です。
- 機体質量3トン未満の建設機械の運転には「車両系建設機械の運転業務に係わる特別教育」の受講が必要です。詳しくは最寄りの営業所かコベルコ教室までお問い合わせください。

コベルコ教室所のモバイルサイト



コベルコ建機株式会社

www.kobelco-kenki.co.jp
 東京本社 〒141-8626 東京都品川区東五反田2-17-1 ☎03-5789-2111
 東日本コベルコ建機(株) 〒272-0002 千葉県市川市二俣新町17 ☎047-328-7111
 北海道・東北支社 ☎0223-24-1141 関東支社 ☎047-328-2322
 西日本コベルコ建機(株) 〒660-0086 兵庫県尼崎市丸島町46番地の1 ☎06-6414-2100
 中部支社 ☎052-603-1201 関西支社 ☎06-6414-2108
 中・四国支社 ☎082-810-3660 九州支社 ☎092-503-4111



■お問い合わせは……

SK17SR-3-1 (この仕様は予告なく変更する場合があります。) 101102MF
 本機のご使用にあたっては取扱い説明書を必ずお読みください。

ビートル SK17SR

KOBELCO

MINI
EXCAVATORS

後方超小旋回ミニショベル ビートル

Beetle

SK17SR

油圧式クローラ幅伸縮機構装備



第3次基準値排出ガス対策型