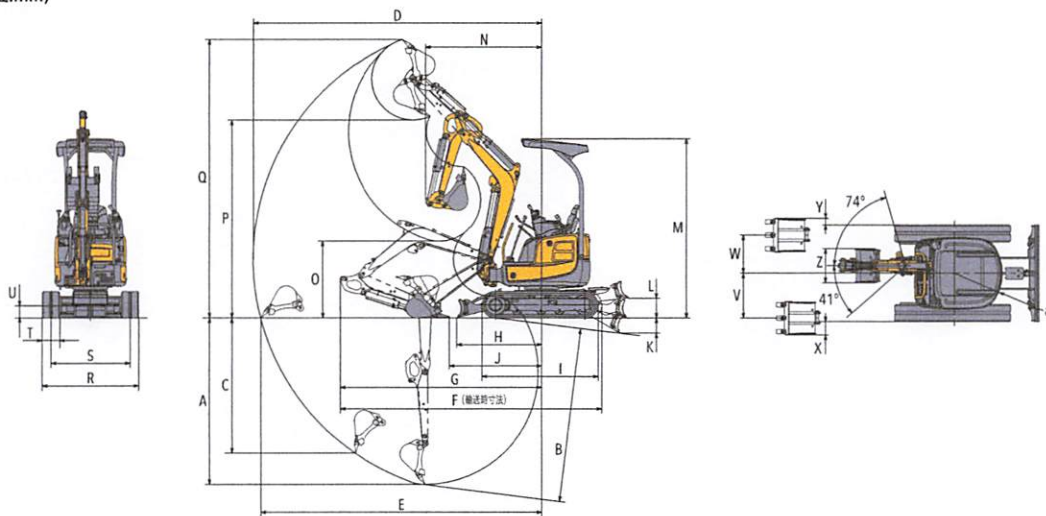


●外形寸法図(単位:mm)

ViO17-1



	A	B	C	D	E	F	G	H	I	J	K	L	M	N (スイング時) 1540 (1330)	O	P	Q	R	S	T	U	V	W	X	Y	Z	a
ViO17-1 可变脚仕様	2210	2310	1800	3820	3730	3460	2670	1120	1540	1220	200	265	2370		1010	2620	3690	1280/950	1050/720	230	165	590	500	175/340	85/250	450	640

●主要諸元

商品名称		ViO17-1	
仕様		2柱キャノピー	
シュー形式		ゴム	鉄
質量	機械質量 (kg)	1660	1745
	機体質量 (kg)	1355	1440
エンジン	名称	立形水冷3気筒ディーゼル	
	形式	3TNV70-XBV	
	定格出力(NET)/回転数 (kW/min ¹ [PS/rpm])	10.1/2200 [13.7/2200]	
バケット	容量 (m ³)	0.04	
	標準バケット幅(サイドカッター含む) (mm)	450	
作業範囲	最大掘削深さ (mm)	2210	
	最大垂直掘削深さ (mm)	1800	1790
	最大掘削高さ (mm)	3690	
	最大ダンプ高さ (mm)	2620	
	床面最大掘削半径 (mm)	3730	3720
	フロント最小旋回半径 <スイング時> (mm)	1540 <1330>	
	後端旋回半径 (mm)	640	
	ブームスイング角度(左/右) (度)	41/74	
性能	最大掘削力(バケット) (kN [kgf])	15.2 [1550]	
	走行速度(高/低) (km/h)	4.2/2.1	3.7/1.9
	旋回速度 (min ⁻¹ [rpm])	9.5 [9.5]	
	接地圧 (kPa [kgf/cm ²])	28.2 [0.29]	29.5 [0.30]
油圧装置	油圧ポンプ流量 (L/min)	17.6×2(可変)・13.2×1(ギヤ)・7.9×1(ギヤ)	
	セット圧力(メインリリーフ) (MPa [kgf/cm ²])	20.6 [210]×2・16.7 [170]×1	
足まわり	クローラー幅 (mm)	230	
	最低地上高 (mm)	165	170
ブレード	幅<最縮小時>×高さ (mm)	1280<950>×250	
	揚程(上/下) (mm)	265/200	270/195
燃料タンク	容量 (L)	20.0	
輸送時寸法	全長 (mm)	3460	3470
	全幅<最縮小時> (mm)	1280<950>	
	全高 (mm)	2370	2380

●単位は国際単位系によるSI単位表示。[]内は従来の単位表示を併記したものです。●仕様は改良などにより、予告なく変更することがあります。商品の色は印刷の関係上、実物と異なる場合があります。掲載写真はカタログ用にポーズをつけて撮影したものです。運転席から離れる場合はバケットを必ず接地してください。掲載写真にはオプションを装着している場合があります。実際の販売モデルとは形状が異なる場合があります。●機体質量3トン未満の建設機械の運転には「車両系建設機械の運転業務に係る特別教育」の受講が必要です。尚、オプション装着等で機体質量が3トンを超える場合があります。その場合は「車両系建設機械運転技能講習修了証」の取得が必要です。●車両系建設機械に解体用作業機(ブレッカー、鉄骨切断機、コンクリート圧砕機、解体用つかみ機)等、アタッチメントを取り付ける場合は、労働安全衛生法及び関係法令の規制対象となります。詳しくは最寄の営業所へお問い合わせください。

ヤンマー建機株式会社

- 北日本営業部 (〒983-0025)宮城県仙台市宮城野区福田町南1-1-10 TEL (022) 259-7201
- 関東営業部 (〒362-0025)埼玉県上尾市上尾下998-1 TEL (048) 778-4878
- 中部営業部 (〒497-0050)愛知県海部郡蟹江町学戸2丁目33番地 TEL (0567) 95-5355
- 西部営業部 (〒577-0066)大阪府東大阪市高井田本通1-7-30 TEL (06) 6783-1121
- 九州営業部 (〒812-0857)福岡県福岡市博多区西月隈1丁目5-8 TEL (092) 441-0928
- ヤンマー沖縄株式会社 (〒901-2223)沖縄県宜野湾市大山7-11-12 TEL (098) 898-3111
- ヤンマー建機営業企画部 (〒833-0055)福岡県筑後市大字熊野1717-1 TEL (0942) 70-8993

yanmar.com

⚠ 安全に関するご注意

- ご使用の際は、取扱説明書をよくお読みのうえ、正しくお使いください。
- 無理な運転は商品の寿命を縮め、故障・事故の原因となることがあります。
- 故障・事故を未然に防止するため、定期点検は必ずおこなってください。
- 保証書は、ご購入の取扱い店にて、必ずお受け取りください。

商品についてのご意見、ご質問は下記へ

このカタログの仕様は、改良などにより、予告なく変更することがあります。



この印刷物は植物油インキを使用しています。