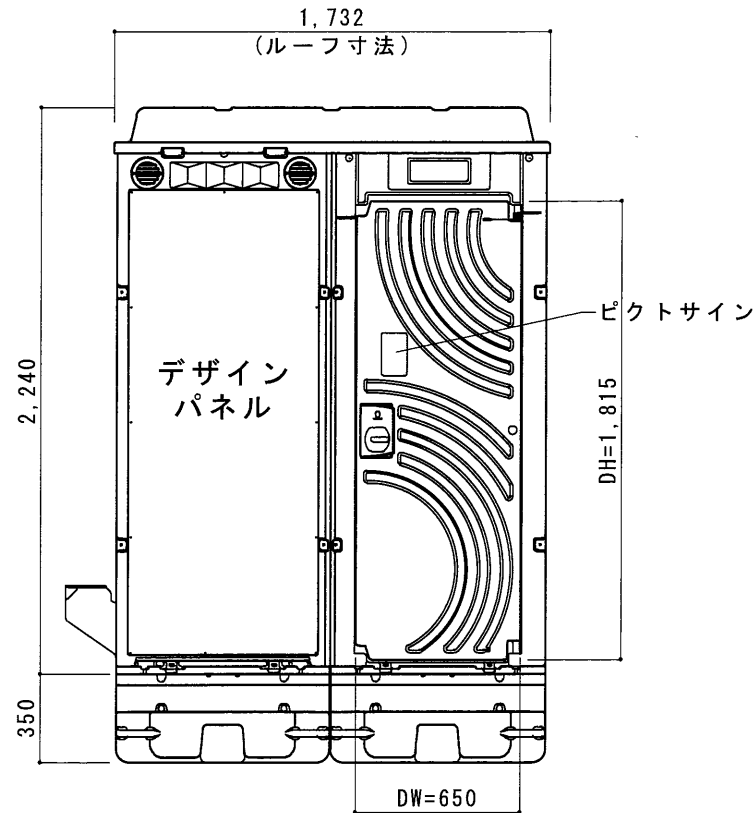
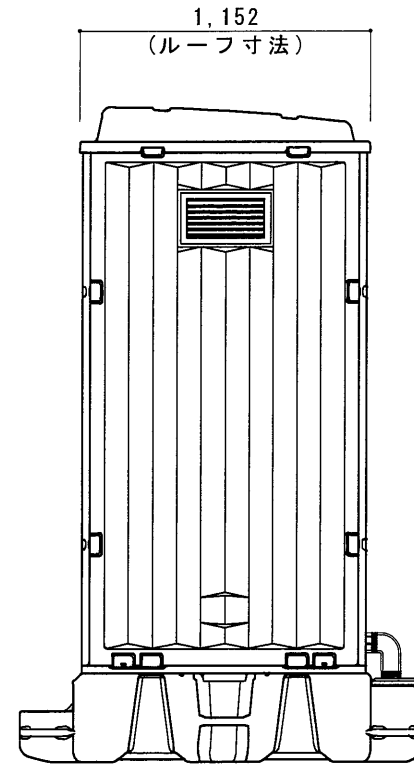


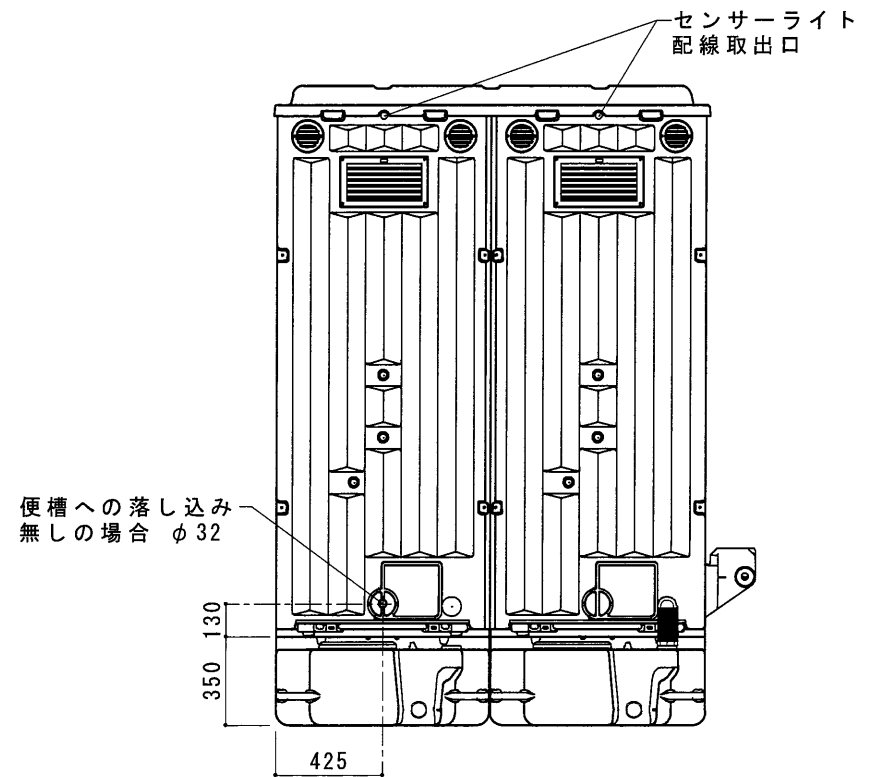
平面図 S=1/30



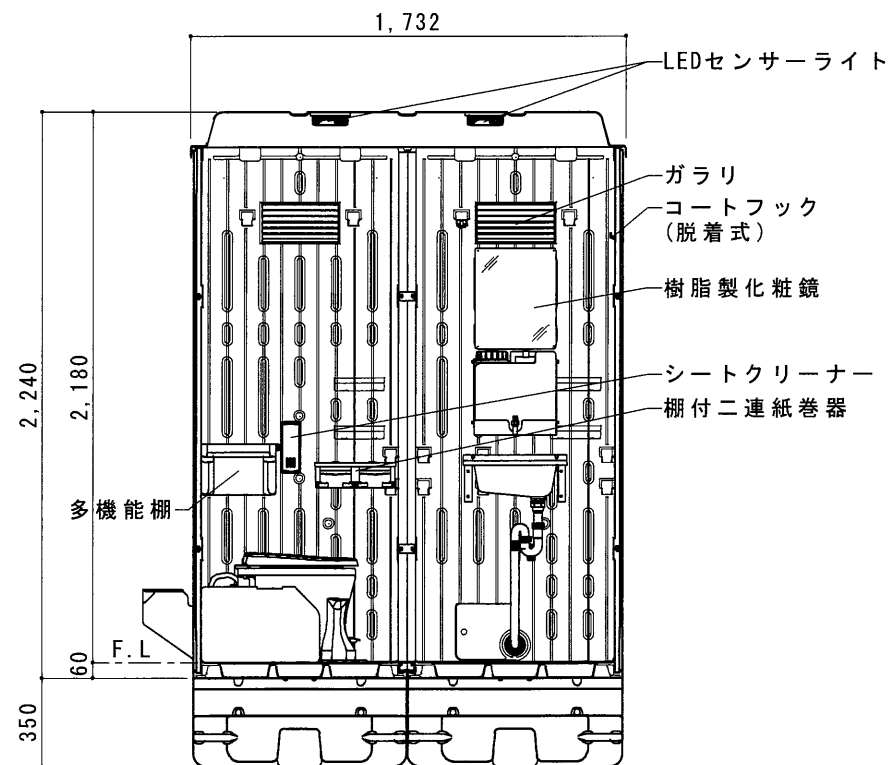
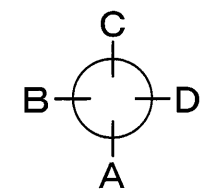
A 立面図 S=1/30



D 立面図 S=1/30



C 立面図 S=1/30



断面図 S=1/30

● WG X - WCLHP (簡易水洗) 快適仕様

ルーフ	FRP製 中央部採光仕様
サイドパネル	ポリエチレン製 ダブルウォール (中空) 成形品 t=30mm
バックパネル	ポリエチレン製 ダブルウォール (中空) 成形品 t=30mm ガラリ付
フロントパネル	ポリエチレン製 ダブルウォール (中空) 成形品 t=40mm
ドア	ポリエチレン製 ダブルウォール (中空) 成形品 t=30mm (両面デザイン) 自閉装置付 (左右開き可能・両面使用可能)
床・土台	ポリエチレン製 ダブルウォール (中空) 成形品 t=60mm
洗浄水槽	ポリエチレン製 水タンク FTW-60 (約60L)
洗浄ポンプ	足踏み式ポンプ HS-300
衛生器具	樹脂製洋風簡易水洗大便器 RS-C200 FRP製壁掛手洗器 L41H0 [コック付ポリタンク (10L)]
組立ボルト	ステンレス製 M8ボルトナット
附属品	多機能棚 (脱着式)、GX-Gロック、コートフック×2 LEDセンサーライト×2、棚付二連紙巻器、シートクリーナー 樹脂製化粧鏡、擬音装置、デザインパネル、ピクトサイン
便槽	ポリエチレン製タンク

日野興業株式会社

日付	200731	担当	AO	訂正事項	便槽を変更 (GXタンク→ポリエチレン製タンク)	工事名称	WG X	図面名称	WG X
担当		設計・製図	oodo	校印		製図校印		日付	2020.07.22
		製図						製図	図示
								管理番号	CAD_standard¥JW-CAD¥WG_X_WLX¥快適仕様¥LFS ¥WG_X-WCLHP快適
								図面番号	WG X-WCLHP快適