

TU-iX series

イクスシリーズ CTWiX

洋式・手洗の2つの機能を満たした ワンストップトイレ

1つの本体に、洋式便器、手洗器の2つの機能を搭載。広い室内と、国土交通省の快適トイレの条件を満たした、どなたでも快適に使用できるトイレです。

水洗 ポンプ式簡易水洗 2種類の洗浄方式よりお選びいただけます。

NETIS
登録製品



製品情報や仕様図、参考基礎図等の図面をダウンロードできます。



LEDセンサー照明

2WAY式
AC100V電源／乾電池対応



二重ロック

レバーハンドルとスライドロックで操作性UP!



施錠表示が大きく使用状況が一目でわかります。



POINT 1

室内に洋式便器と手洗器を標準装備。室内寸法は幅約1600×奥行約1000mmと広く設定し、快適な空間を実現しました。



POINT 2

外観にデザインパネルを採用することで、仮設トイレのイメージを払拭しました。男女ピクトサインは切り替え可能です。



POINT 3

二重便槽を標準装備。リフトの爪が容易に全挿入可能で移動しやすく、汚水漏洩の心配もありません。



〔内観／ポンプ式簡易水洗〕
衛生面に配慮し洗浄用フットレバーを採用しています。

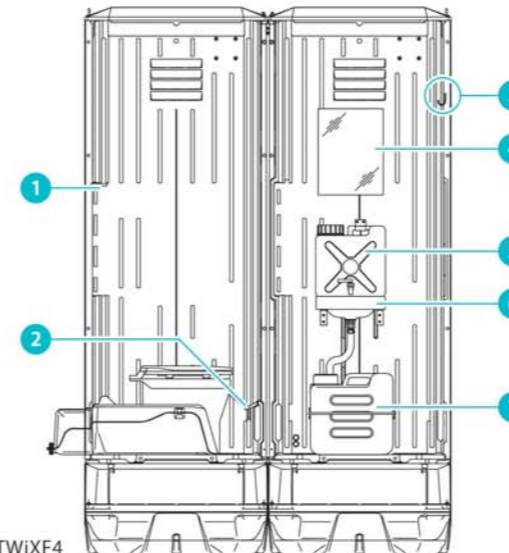


〔内観／水洗〕



〔外観／水洗〕
架台を標準装備しています。

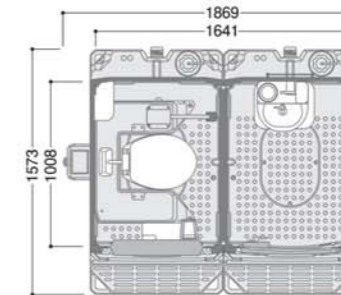
室内装備



TU-CTWiXF4

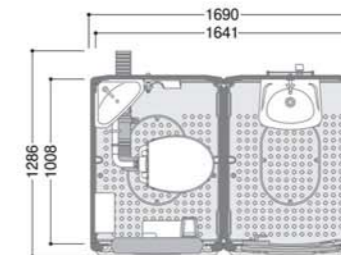
- | | |
|-------------|-------------|
| 1 化粧棚 | 5 手洗給水タンク |
| 2 ポンプフットレバー | 6 手洗器 |
| 3 小物掛けフック | 7 手洗排水ポリタンク |
| 4 鏡 | |

※照明器具、観音装置、棚付二連紙巻器、便座クリーナーを標準装備しています。



ポンプ式簡易水洗 TU-CTWiXF4

【商品番号】1532000 洋+手
オープン価格(税別/送料別)
W1869×D1573×H2530/重量約192kg
給水タンク 洋60L/手洗給水タンク10L
便槽320L



水洗 TU-CTWiX

【商品番号】1532100 洋+手
オープン価格(税別/送料別)
W1690×D1286×H2360/重量約165kg

※快適トイレについてはP4をご覧ください。

OPTION ITEM

オプションアイテム



ルーバーフェンス



自立式パーテーション



防臭・防虫剤
※詳しくはP6をご覧ください。



UV除菌消臭器
※洋式便器の蓋にお客様にて取付となります。
※USB充電方式

- コンセント 配線無し
- 換気扇 電源:AC100V
- 蓋付防水コンセント 配線無し
- 着替え台
- 側面吊り具
- 暖房便座

標準データ ポンプ式簡易水洗タイプ

- | | | | | |
|--|--|--|--|---|
| <ul style="list-style-type: none"> ■ 屋根/PE(採光仕様) ■ 前面パネル/PP+PE ■ 後面パネル/PP+PE ■ 側面パネル/PP+PE,EPP ■ フロア/PP+PE,EPP ■ オートヒンジパネル/SUS | <ul style="list-style-type: none"> ■ ドアラッチ/AES ■ 吊り金具/スチール ■ 便槽/PE ■ 洗浄ポンプ/PP(ABS) ■ 給水タンク/PE ■ 照明器具/LED(センサー) | <ul style="list-style-type: none"> ■ 棚付二連紙巻器/ABS ■ 給水口キャップ/PE ■ 給水タンクキャップ/PE ■ 汲出口キャップ/PE ■ 紛失防止ストラップ/PE ■ 手洗器/FRP | <ul style="list-style-type: none"> ■ 手洗給水タンク/PE ■ 手洗排水タンク/PE ■ 鏡/アクリル(W300×H400) ■ 化粧棚/ABS ■ 便座除菌クリーナー/ABS,PC ■ ピクトサイン/アクリル(男女差替式) | <ul style="list-style-type: none"> ■ デザインパネル/アルミ複合板 ■ 観音装置/ABS ■ ポンプ補助レバー/SUS(フット式レバー) |
|--|--|--|--|---|

〈特記事項〉 ●便槽ドレンはオプションとなります。 ●照明器具を乾電池で使用する場合は、単3形アルカリ乾電池が2本、観音装置に単3形アルカリ乾電池が3本必要となります。
●建築確認申請が必要な設置場所の場合、構造計算書は提出できない製品です。 ●凍結の恐れのある地域では、現地で凍結防止策を施してください。