

ホーム
Top page

事業本部
Works

会社案内
Company

投資家の皆様へ
Investor Relations

リクルート
Recruit

事業所一覧
Contact

発研ブランドは、世界中の土木・建築現場で活躍しています。
穴あけをする！
切断をする！
先端技術を発研ブランドで提案します。

発研グループ

ホーム ▶ 事業本部 ▶ 発研グループ ▶ 製品リスト ▶ コアドリル

発研グループ

製品・技術情報

製品リスト ▶

標準小売価格表一
覧リスト

取扱説明書

パーツリスト

総合カタログ
(PDFダウンロード)

販売グループ

工事グループ

建築工事

土木工事

調査・診断

施工提案

資格取得情報

ギヤドモーター **SPO-10** (Aロッドねじ) (二段変速)
タ **A**
SPO-14 (Aロッドねじ) (二段変速)
A

■ 強力ミルウォーキー社製モーター搭載!!

- プロユーザー向けのパワフル定番モーター 120V仕様
- 最大出力 3,400W
- 回転給水コック
給水コックが回転し、給水ホースの取付け方向が任意に調整できます。
- 外部調整式スリップクラッチ内蔵
耐衝撃用スリップクラッチは専用工具を使用して外部よりトルク調整が可能です。
- サーキットプロテクタ
- 二段変速
- 分離式電源コード
- ポッキンプラグ採用
- □59クランプ組 別売
- □59ポールベース 別売

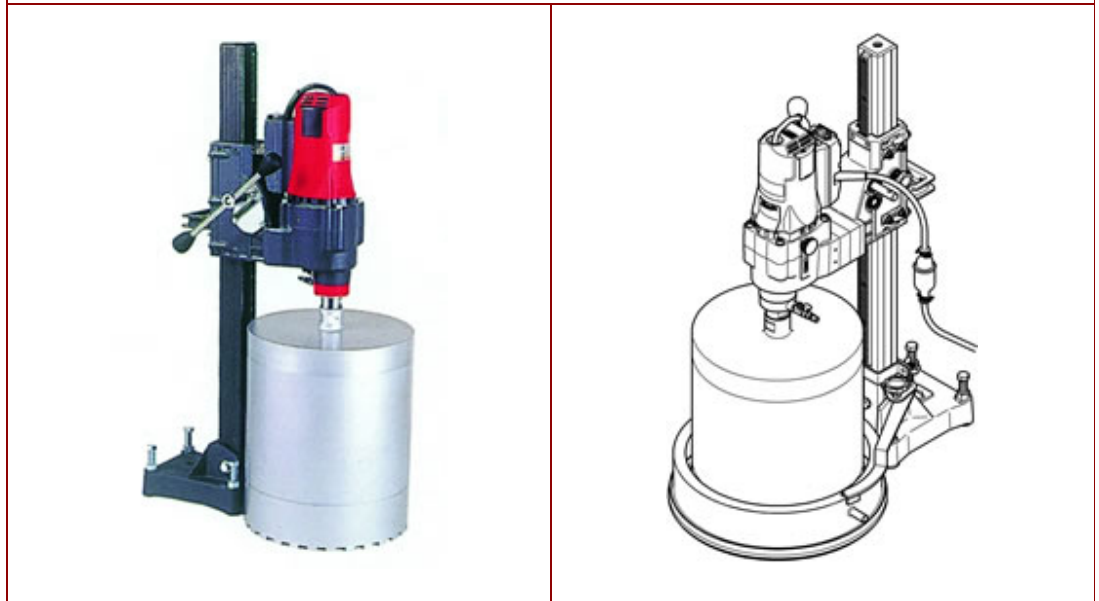


回転式破損防止 焼損防止 二段変速
コッククラッチ サーキットSW

仕様表			
ギヤドモータ型式名		SPO-10A	SPO-14A
電源		単相 120V 50/60Hz	
定格電流		15A	
最大出力		3,400W	
無負荷回転速度		400/950min ⁻¹	300/700min ⁻¹
最大コアビット呼径		10"(254mm)	14"(355mm)
コアビット取付ねじ		Aロッドねじ	
適用コアビット		Aロッドねじ 3点式コアビット Aロッドねじ 薄刃一体式コアビット	
寸法 W×L×H (主軸方向)		148×200×487mm	
質量(コードを除く)		12.8kg	
標準付属品		片口スパナ 36mm 46mm ラチェットレンチ 17×21mm 延長コード 4.7m(ポッキンプラグ)	
電源プラグ		Aタイプ	
ライナ		□59 (厚み30mm)	
使用枚数		10": 0枚 12": 1枚 14": 2枚	
クランプ組型式名		CL-592C [CL-592EC]	CL-593 [CL-593E]
ドリルヘッド (組立時) 寸法 W×L×H	ライナ無し	248×387×487mm [203×387×487]	248×396×487mm [207×396×487]
	1枚	248×417×487mm [203×417×487]	248×426×487mm [207×426×487]
	2枚	248×447×487mm [203×447×487]	248×456×487mm [207×456×487]
ドリルヘッド (組立時) 質量(コードを除く)	ライナ無し	18.0kg [18.4kg]	18.0kg [18.4kg]
	1枚	18.5kg [18.9kg]	18.5kg [18.9kg]
	2枚	19.0kg [19.4kg]	19.0kg [19.4kg]
ポールベース型式名		SB-594-1035 (SB-594シリーズ)	
推進ストローク	水処理パッド無し	624mm	
	水処理パッド使用時	555mm	
取付可能コアビット全長		665mm	
寸法	取付座 W×L	180×265mm	
	全長	1,035mm	

適用水処理パッドのタイプ	基本高 94mm
質量	13.4kg

製品イメージ



<p>写真外観の製品名</p> <p>※ ギヤドモータ : SPO-14A</p> <p>※ クランプ組(別売) : CL-592(旧式)</p> <p>※ ポールベース(別売) : SB-591-1000 (旧式)</p> <p>※ コアビット(別売) : 3点式コアビット12"</p>	<p>写真外観の製品名</p> <p>※ ギヤドモータ : SPO-14A</p> <p>※ 特殊ライナ(□59) (別売) : 2枚組</p> <p>※ クランプ組(別売) : CL-592(旧式)</p> <p>※ ポールベース(別売) : SB-591-1000 (旧式)</p> <p>※ 水処理パッド(別売) : MS-14</p> <p>※ 水処理金具(別売) : MK-59-3</p> <p>※ コアビット(別売) : 3点式コアビット14"</p>
---	---

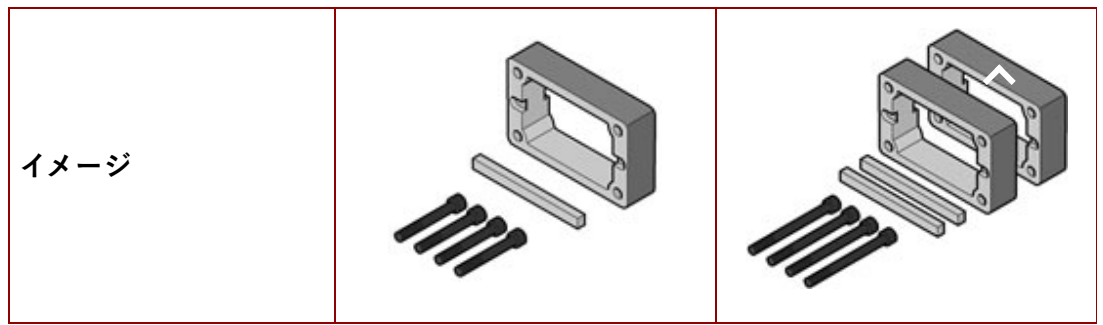
適用クランプ組(別売)

商品名	□59クランプ組 CL-592C	□59クランプ組 CL-592E C(EHAC仕様)
仕様	 <p>ボールセル フスプリング ベースアジャストハンドル スライドプレート式</p>	 <p>ボールセル フスプリングE仕様可能 ベースアジャストハンドル 自動送り スライドプレート式</p>
自動送り装置取付	不可(改造可)	可
質量	5.2kg	5.6kg

イメージ		
標準付属品	ギヤドモータ取付ボルト 平行キー 10×8×115 片口スパナ 13mm 六角棒レンチ 4mm	
商品名	□59クランプ組 CL-593	□59クランプ組 CL-593E (EHAC仕様)
仕様	 ボールローラー スプリング ワンタッチ ベース タラップハンドル ハンドル ローラーズライド式	 ボールローラー スプリング ワンタッチEH仕様可能 ベース タラップハンドル ハンドル自動送り ローラーズライド式
自動送り装置取付	不可(改造可)	可
質量	5.2kg	5.6kg
イメージ		
標準付属品	ギヤドモータ取付ボルト 平行キー 10×8×115 片口スパナ 13mm 六角棒レンチ 4mm	

特殊ライナ(□59) (別売)

種類	1枚組	2枚組
適用クランプ組	CL-59シリーズ	
厚み	30mm	
質量	0.5kg	1.0kg



適用ポールベース(別売) (□59ポール)

型式名		SB-594-800	SB-594-900
推進スト ロック	水処理パッド無し	424mm	524mm
	水処理パッド使用 時	355mm	455mm
取付可能コアビット全長		466mm	566mm
寸法	取付座面 幅×奥行	180×265mm	
	高さ	800mm	900mm
質量		11.1kg	11.9kg
イメージ (回転ポール仕様ではありません。)			

※ 水処理金具は別売です。

型式名		SB-594-10 35	SB-594-12 35	SB-594-15 35
推進スト ロック	水処理パッド無し	624mm	824mm	1,124mm
	水処理パッド使用 時	555mm	755mm	1,055mm
取付可能コアビット全長		666mm	866mm	1,166mm
寸法	取付座面 幅×奥行	180×265mm		
	高さ	1,035mm	1,235mm	1,535mm
質量		13.4kg	15.0kg	17.5kg