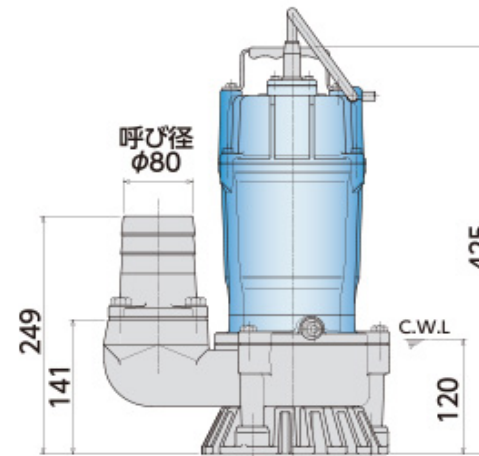
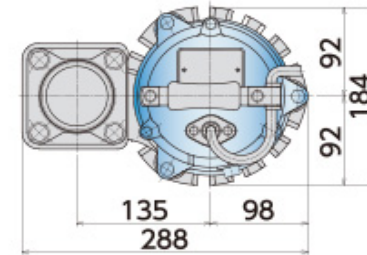


## 要部標準仕様

		吐出し口径 (mm)	80
取扱液	液質		工事排水・土砂水
	液温		0~40℃
ポンプ	構造	羽根車	ハイスピン
		軸封	ダブルメカニカルシール (オイルリフター装備)
		軸受	密封玉軸受
	材質	羽根車	耐水性特殊ウレタンゴム
		ケーシング	FCD700
		軸封 (メカニカルシール)	SiC
モータ	種類・極数		乾式水中形誘導電動機・2極
	耐熱クラス		E種
	相・電圧		50Hz 単相100V、60Hz 単相100V
	保護装置 (内蔵)		サークルサーマルプロテクタ
	潤滑油		タービン油 VG32
	材質	フレーム	ADC12
		主軸	SUS403
		ケーブル	VCT
接続		ホースカップリング	

## 外形寸法図

単位 : mm



C.W.L : 連続運転最低水位