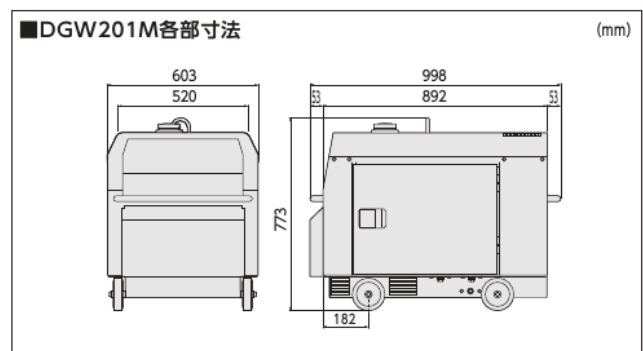
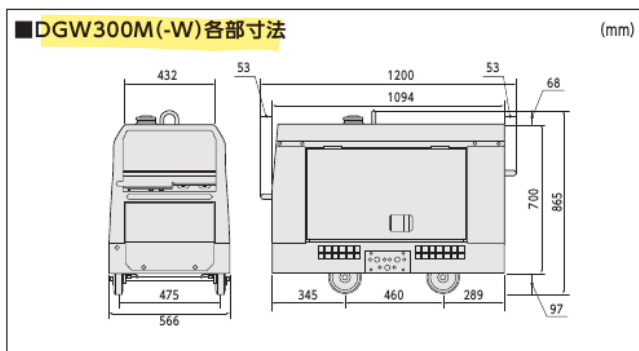


■仕様

(青字:60Hz時)

モデル		DGW300M(-W)		DGW201M	
直流溶接電源	定格出力電流(A)	260/280		170/190	
	定格負荷電圧(V)	30.4/31.2		26.8/27.6	
	定格使用率(%)	50		50	
	定格回転速度(min ⁻¹)	3000/3600		3000/3600	
	無負荷電圧(V)	MAX85		MAX80	
	出力切替	工 電流調整範囲(A)	30~280/30~300		—
		コ 使用溶接棒(mm)	φ2.0~6.0		—
電流調整範囲(A)		35~280/40~300		60~180/50~200	
使用溶接棒(mm)		φ2.0~6.0		φ2.0~4.0	
交流電源	周波数(Hz)	50/60		50/60	
	定格回転速度(min ⁻¹)	3000/3600		3000/3600	
	相数	单相	三相(4線式)	单相	
	定格電圧(V)	100/110	200/220	100	
	定格電流(A)	30×1、15×4	23/26	30/35	
	定格力率	1.0	0.8	1.0	
	定格出力(kVA)	6.4/8.0	8.0/9.9	3.0/3.5	
	定 格	連続		連続	
エンジン	名称・型式	水冷ディーゼル クボタZ602		水冷ディーゼル クボタZ482-B	
	排気量(cm ³)	599		479	
	定格出力(kW/min ⁻¹)	9.9/3000/12.1/3600		7.8/3000/9.2/3600	
	燃料の種類	ディーゼル軽油JIS2号		ディーゼル軽油JIS2号	
	潤滑油の種類	API分類CF級以上(CJ級を除く)		API分類CC級以上	
	潤滑油容量(L)	2.5(有効0.8)		2.05(有効0.7)	
	冷却水容量(L)	3.0(サブタンク容量約0.6L含む)		2.8(サブタンク容量約0.6L含む)	
	始動方式	セルスタータ式		セルスタータ式	
バッテリー	44B19L		44B19L		
燃料タンク容量(L)	25		15		
連続 運転時間	溶接(h)	約12.5/11*(使用率50%)		11/9*(使用率50%)	
	発電(h)	約10/7.5*		9/7*	
騒音値(db(A)/7m)(音響パワーレベルdB)	63/65*[LWA91*]{エゴ時:58*}		61/63*[LWA87*]		
外形寸法 L×W×H(mm)	1200×566×768(車輪付:高さ865)		998×603×773		
乾燥質量(kg)	270(車輪付:278)		212		
整備質量(kg)	299(車輪付:307)		230		

*設定や使用条件で変動することがあります。



HDW310M

DGW400MP

DGW400DMC

DGW340M
DGWAX2DM

DGW300M

DGW201M

DGT300MC

アクセサリー

仕様表