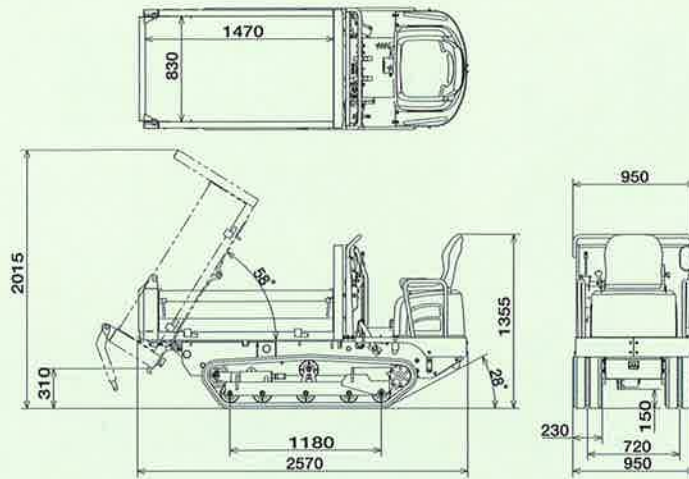
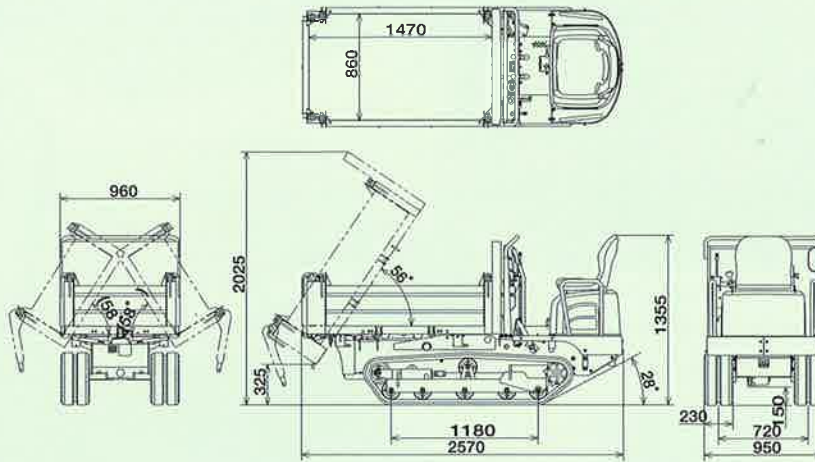


C12R

■外形寸法図(単位:mm)



三転ダンプ仕様



■要目()内数値は三転ダンプ仕様

名	称	●	C12R-B [3WD]
●エンジン			
形	式	●	立形水冷2気筒ディーゼル
名	称	●	2TE67L-FW3
定格出力 / 回転数	● kW/min ⁻¹ (PS/min ⁻¹)	●	7.7 / 2800 (10.5 / 2800)
●作業性能			
最大積載量	● kg	●	990
最大ダンプ角	● 度	●	58 [56 左右58]
ダンプクリアランス	● mm	●	310 [325]
荷台容量	平積 ● m ³	●	0.40
	山積 ● m ³	●	0.52
荷台(全長×全幅×全高)	● mm	●	1470×830×320 [1470×860×315]
走行速度	前進 ● km/h	●	0~5.5
	後進 ● km/h	●	0~5.5

名	称	●	C12R-B [3WD]
●駆動操作			
動力伝達方式	●	●	HST
●足まわり			
最低地上高	● mm	●	150
履帯中心距離	● 輪距	●	720
クローラ幅(ゴム)	● mm	●	230
接地圧(積載時)	● kPa(kg/cm ²)	●	34.3 (0.35) [36.3 (0.37)]
●その他			
バッテリー	●	●	65B24L
燃料タンク容量	● ℓ	●	14.5
●寸法および質量			
全長	● mm	●	2570
全幅	● mm	●	950 [960]
全高	● mm	●	1355
機械質量	● kg	●	880 [970]

●単位は国際単位系によるSI単位表示。()内は従来の単位表示を併記したものです。●仕様は改良などにより、予告なく変更することがあります。●商品の色は印刷の関係上、実物と異なる場合があります。●掲載写真はカタログ用にポーズをつけて撮影したものです。運転席から離れる場合は荷台を必ず降ろしてください。●最大積載量1トン以上の不整地運搬車の運転には、「不整地運搬車技能講習」の受講が必要です。●最大積載量1トン未満の不整地運搬車の運転には、「不整地運搬車に関する安全衛生特別教育」の受講が必要です。

ヤンマー-建機株式会社

〒833-0055 福岡県筑後市大字熊野1717-1 TEL (0942) 53-6121

- 北海道営業部 (〒004-0004) 札幌市厚別区厚別東4条4丁目8-1 TEL (011) 807-3900
- 東北営業部 (〒983-0025) 宮城県仙台市宮城野区福田町南1-1-10 TEL (022) 259-7201
- 関東営業部 (〒104-0028) 東京都中央区八重洲2-1-1 TEL (03) 6202-0221
- 中部営業部 (〒497-0050) 愛知県海部郡蟹江町学戸2丁目33番地 TEL (0567) 95-5355
- 西部営業部 (〒577-0066) 大阪府東大阪市高井田本通1-7-30 TEL (06) 6783-1121
- 九州営業部 (〒812-0857) 福岡県福岡市博多区西月隈1丁目5-8 TEL (092) 441-0928
- ヤンマー-沖縄株式会社 (〒901-2223) 沖縄県宜野湾市大山7-11-12 TEL (098) 898-3111

<http://www.yanmar.co.jp>

⚠ 安全に関するご注意

- ・ご使用の際は、取扱説明書をよくお読みのうえ、正しくお使いください。
- ・無理な運転は商品の寿命を縮め、故障・事故の原因となることがあります。
- ・故障、事故を未然に防止するため、定期点検は必ずおこなってください。

このカタログの仕様は、改良などにより、予告なく変更することがあります。

●商品についてのご意見、ご質問は下記へ…



この印刷物は植物油インキを使用しています。

2012年3月作成 031D0-J00450 1203®