

タンピングランマー

MTシリーズ

業界標準のベストセラーランマーです。
耐久性、操作性、転圧力のバランスに優れています。

MT-55H (62kg)



本体価格: ¥470,000 (税抜)



●エンジンカバー



●クランクケース一体型フレクリーナー



●オリジナルスロットルレバー



●タコ・パワーメーター



●リコイルガード



●防振ハンドル

MT-55Hの装備を継承。
約15%の軽量化で、操作性を追求しました。

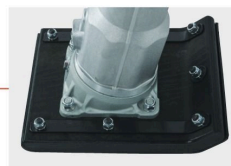
MT-45H (53kg)



本体価格: ¥470,000 (税抜)



●ベローズ(内側)



●耐摩耗性フット

タンピングランマー

パワーユニットシリーズ

パワーユニットを搭載したタンピングランマーです。排ガスを出さない為、環境及びオペレーターの負担を軽減することができます。

MT-e55 (75kg)



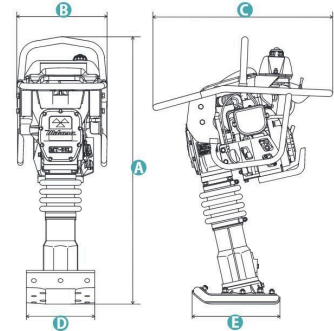
NETIS
KT-210039-VE

本体価格:

¥583,000 (バッテリー付) (税抜)

¥392,000 (バッテリー無) (税抜)

※ MT-e55の詳細はP.3をご参照ください。



タンピングランマー

MT仕様

型式	機械質量 (kg)	機体寸法 (mm)	衝撃板寸法 (mm)	衝撃板ストローク (mm)	衝撃数 Hz (v.p.m)	打撃力** 毎回kN (kgf)	原動機 (定格出力)	定格回転数 (r.p.m)
MT-e55	*75	(A) 1,040 (B) 350 (C) 715	(D) 265 (E) 340	*30~70	*11.4 (689)	*8.8~10.8 (900~1,100)	ホンダ DCパワーユニット GXE2.0 1.6kW (2.2PS)	3,600

※パワーユニットバッテリー搭載時の質量です。* 定格回転時の値です。* * 打撃力は当社の実験基準によります。

MTシリーズ



MT-66H (72kg)



本体価格: ¥498,000 (税抜)



MT-77HRL (77kg)



本体価格: ¥510,000 (税抜)



ツインサイクロン付
ブлекリーナー

MT仕様

型式	機械質量 (kg)	機体寸法 (mm)	衝撃板寸法 (mm)	衝撃板ストローク (mm)	衝撃数 Hz (v.p.m)	打撃力* 毎回kN (kgf)	エンジン (最高出力)	回転数 min ⁻¹ (r.p.m)
MT-45H	53	(A) 1,000 (B) 370 (C) 700	(D) 220 (E) 340	30~60	10.7~11.6 (644~695)	4.9~6.9 (500~700)	ホンダGX100 2.1kW (2.9PS) 4サイクル	3,800~4,100
MT-55H	62	(A) 1,035 (B) 370 (C) 730	(D) 265 (E) 340	30~70		7.4~9.8 (750~1,000)		
MT-66H	72	(A) 1,070 (B) 375 (C) 740	(D) 285 (E) 340	50~80		10.8~12.7 (1,100~1,300)		
MT-77HRL	77					11.8~13.7 (1,200~1,400)	ホンダGXR120 2.7kW (3.7PS) 4サイクル	

* 打撃力は当社の実験基準によります。 ※ MT-55Hは幅 170・200・220mm フートもあります。(部品販売)