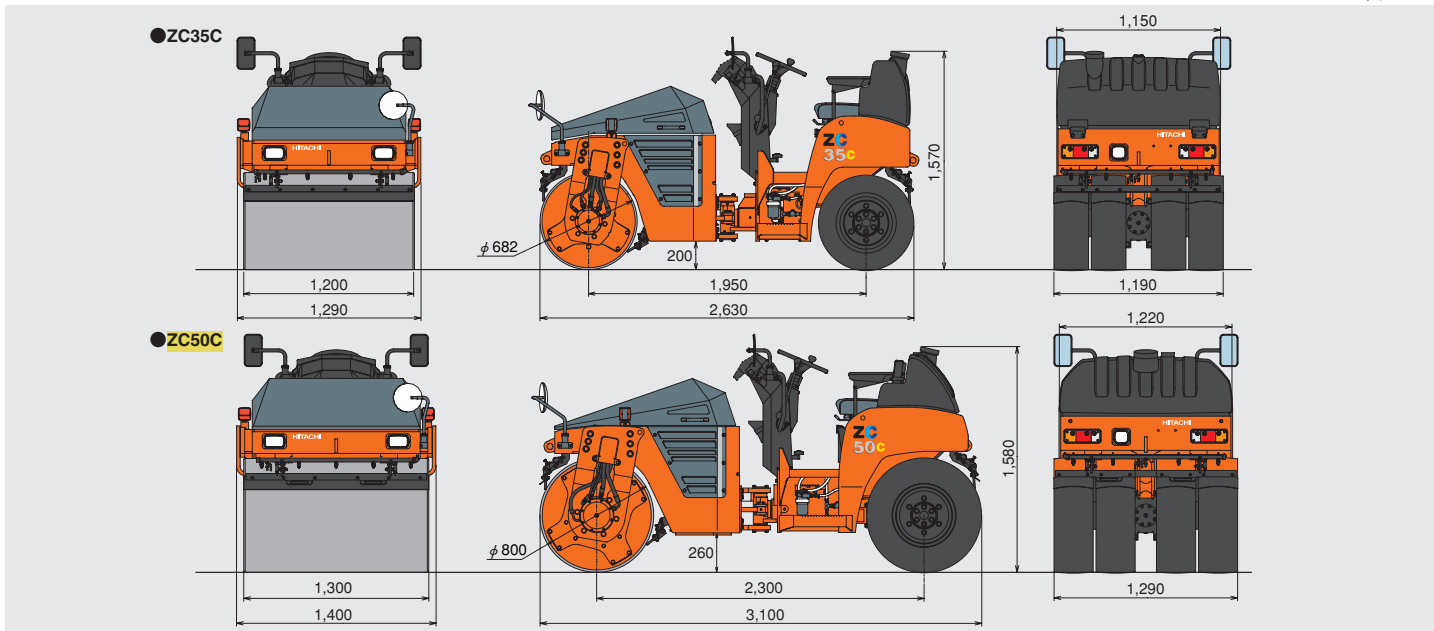


■寸法図

単位：mm




■仕様

型式		ZC35C	ZC50C
運転質量	kg	2,780	3,600
機械質量	kg	2,505	3,215
静線圧 (前輪)	N/cm(kgf/cm)	122 (12.4)	153 (15.6)
動線圧 (前輪)	N/cm(kgf/cm)	290 (29.6)	341 (34.8)
振動装置			
振動数	Hz(vpm)	55 (3,300)	55 (3,300)
起振力	kN(kgf)	20.6 (2,100)	24.5 (2,500)
性能			
走行速度 高速/低速	km/h	12.0 / 9.0	12.0 / 9.0
回転半径	m	3.8	4.3
登坂能力	% (度)	49 (26)	42 (23)
エンジン			
名称		クボタ D1703-EDM	
形式		水冷3気筒渦流室式	
総行程容積 (総排気量)	L(cc)	1.647 (1,647)	
定格出力	kW/min ⁻¹ (PS/rpm)	22.1 / 2,400 (30.0 / 2,400)	
タンク容量			
燃料タンク (軽油)	L	50	50
散水タンク	L	190	300
液剤タンク	L	10	10
排出ガス規制届出情報			
特定特殊自動車の車名及び型式		日立 ZC35C	日立 ZC50C
特定原動機の名称及び型式		クボタ D1703-EDM	クボタ D1703-EDM

(注)単位は、国際単位系 (SI) による表示です。() 内は、従来の単位表示を参考値として併記しました。

■オプション品 ・凍結防止装置 ・ガードセンサ ・イモビキー ・テンキー ・大容量バッテリー



正しい操作と、周囲への思いやりは、安全作業の第一歩です。

ご使用の前に、必ず「取扱説明書」をよく読み、正しくお使いください。

- カタログに記載した内容は、予告なく変更することがあります。
- 掲載写真は、販売仕様と一部異なる場合があります。
- ローラの運転には「ローラの運転業務に係る特別教育」の受講が必要です。
- 道路走行の場合は「小型特殊自動車」免許取得者に限られます。

日立建機株式会社

東京都文京区後楽 2-5-1
 建設システム事業部 ☎ (03)3830-8092
 URL: <http://www.hitachi-kenki.co.jp>

株式会社日立建機カミーノ

山形県東根市大字若木字七窪 5600-1
 ☎ (0237)48-2611
 埼玉県加須市古川 1-3-2
 営業本部 ☎ (0480)68-5211
 URL: <http://www.hitachi-kenki.co.jp/camino/>

資格取得のご相談は (株)日立建機教習センタの教習所へ
 教習センタ ☎ (03) 3835-9241

お問い合わせは・・・