

低騒音型バイブレーションローラー

ローラーの運転作業は「ローラー運転業務に係わる特別教育」の受講が必要です。

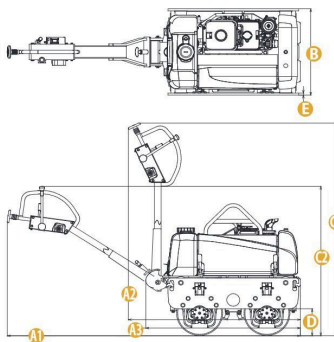
- 三笠オリジナルのストレナーとプラスチック製水タンクにより散水管の詰まりを防止します。
- 駆動部の防塵・防水性を高め耐久性が向上しました。
- 前方には、衝突時の衝撃を吸収し、機体の損傷を防止するゴムバンパーを標準装備しています。
- 左ハンドル仕様もございます。

低騒音型
No.5097

MRH-601DS (536kg)



本体価格:¥2,300,000(税抜)



バイブレーションローラー

低騒音型
No.5096

MRH-501DS (515kg)



本体価格:¥2,268,000(税抜)



ポイント



低騒音型ローラーは、国土交通省より「低騒音型建設機械」として指定されました。

音響パワーレベル(dB)

MRH-501DS	99
MRH-601DS	98

MRH仕様

型式	機械質量 (kg)	機体寸法 (mm)	ドラム寸法 (mm)	軸間 (mm)	クリアランス		遠心力 kN(kgf)	振動数 Hz(v.p.m)	静線圧		動線圧	
					カーブ (D)	ウォール (E)			前輪	後輪	前輪	後輪
MRH-501DS セルスタート	515 (545)*	長: (A1) 2,265 (A2) 1,330 (A3) 1,195 幅: (B) 617 高: (C1) 1,705 (C2) 1,195	外径: 355 幅: 575	500	213	21	9.8 (1,000)	55 (3,300)	37.4 (3.8)	51.3 (5.2)	123 (12.5)	137 (14.0)
MRH-601DS セルスタート	536 (566)*	長: (A1) 2,265 (A2) 1,330 (A3) 1,195 幅: (B) 692 高: (C1) 1,705 (C2) 1,195	外径: 355 幅: 650	520			10.8 (1,100)		34.9 (3.6)	46.2 (4.7)	118 (12.0)	129 (13.2)

* ()内は、水タンクを満タンにした運転質量です。

型式	速度 (km/h)	最大作業勾配 (%)	タンク容量 (L)		エンジン (最高出力)	始動方法
			水	オイル		
MRH-501DS セルスタート	0~3	35 (20)	30	22	クボタ E75-E3-NB3 4.6kW(6.3PS)	セルスタート
MRH-601DS セルスタート						